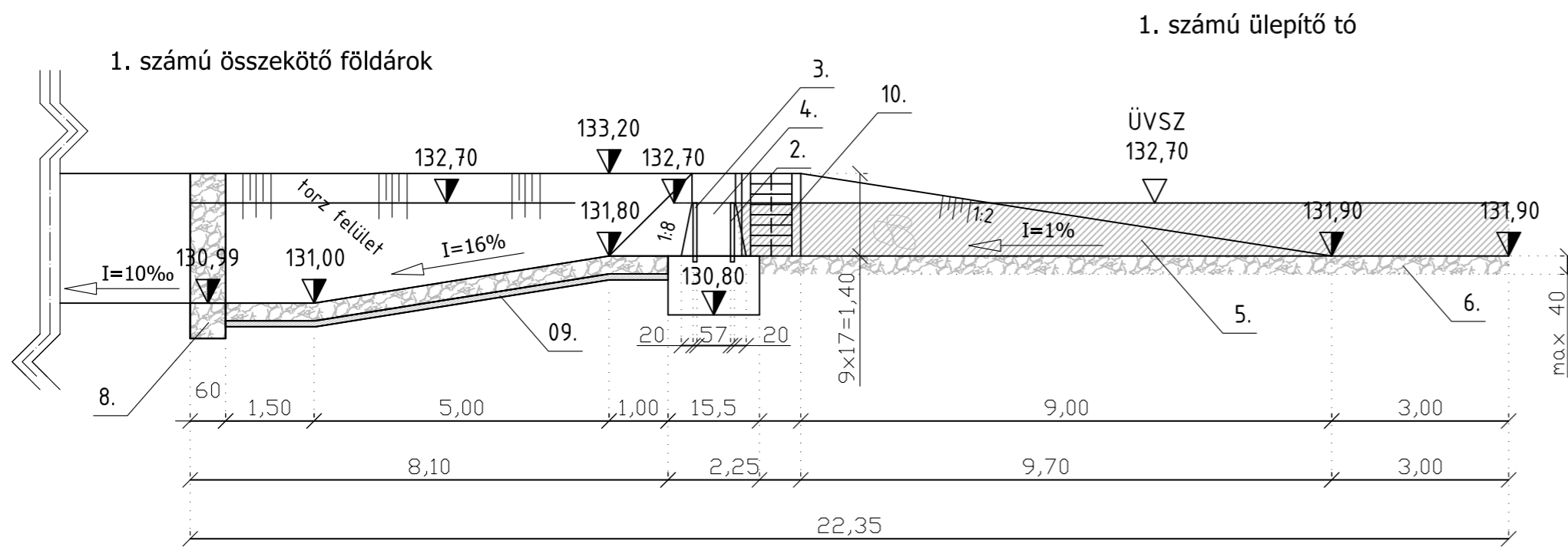
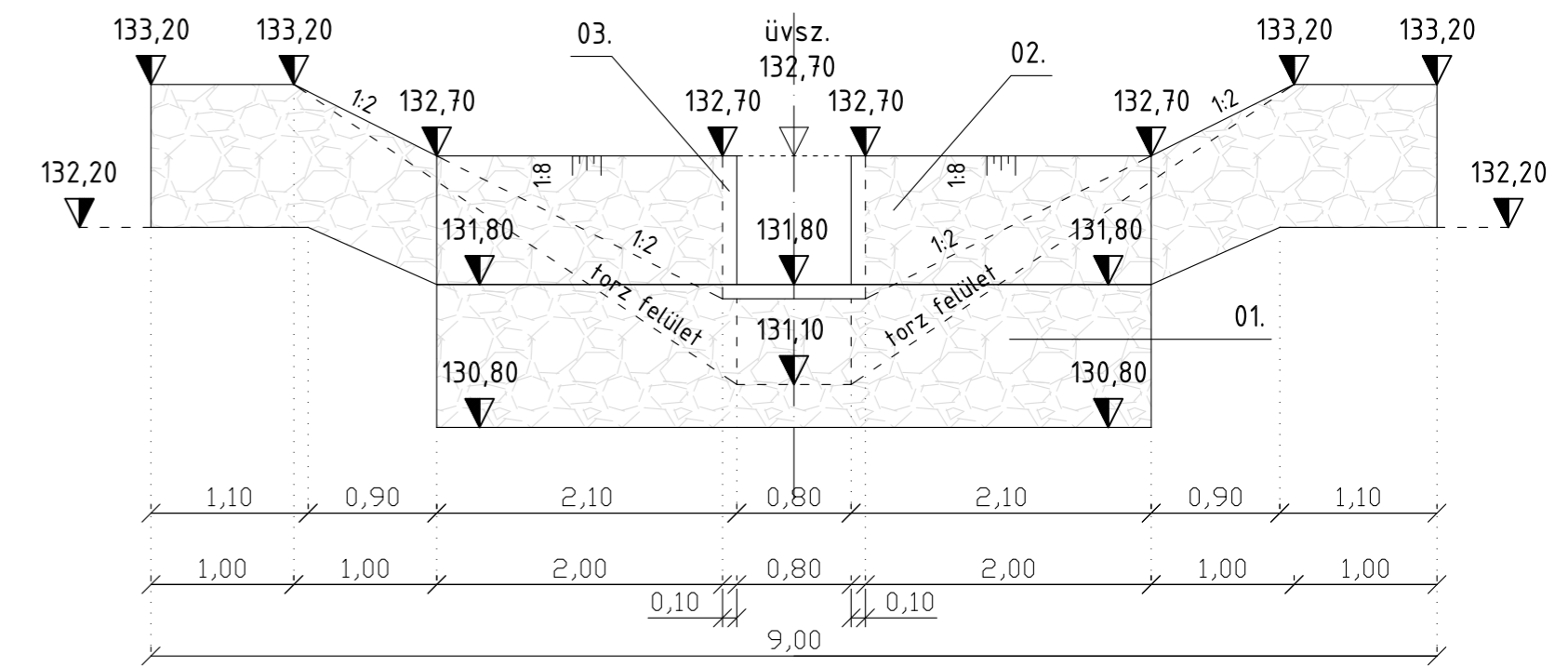


ÖSSZEKÖTŐ FÖLDÁROKBA ÉPÍTENDŐ VÍZLEERESZTŐS SZABÁLYZÓ MŰSZAKI TERVE

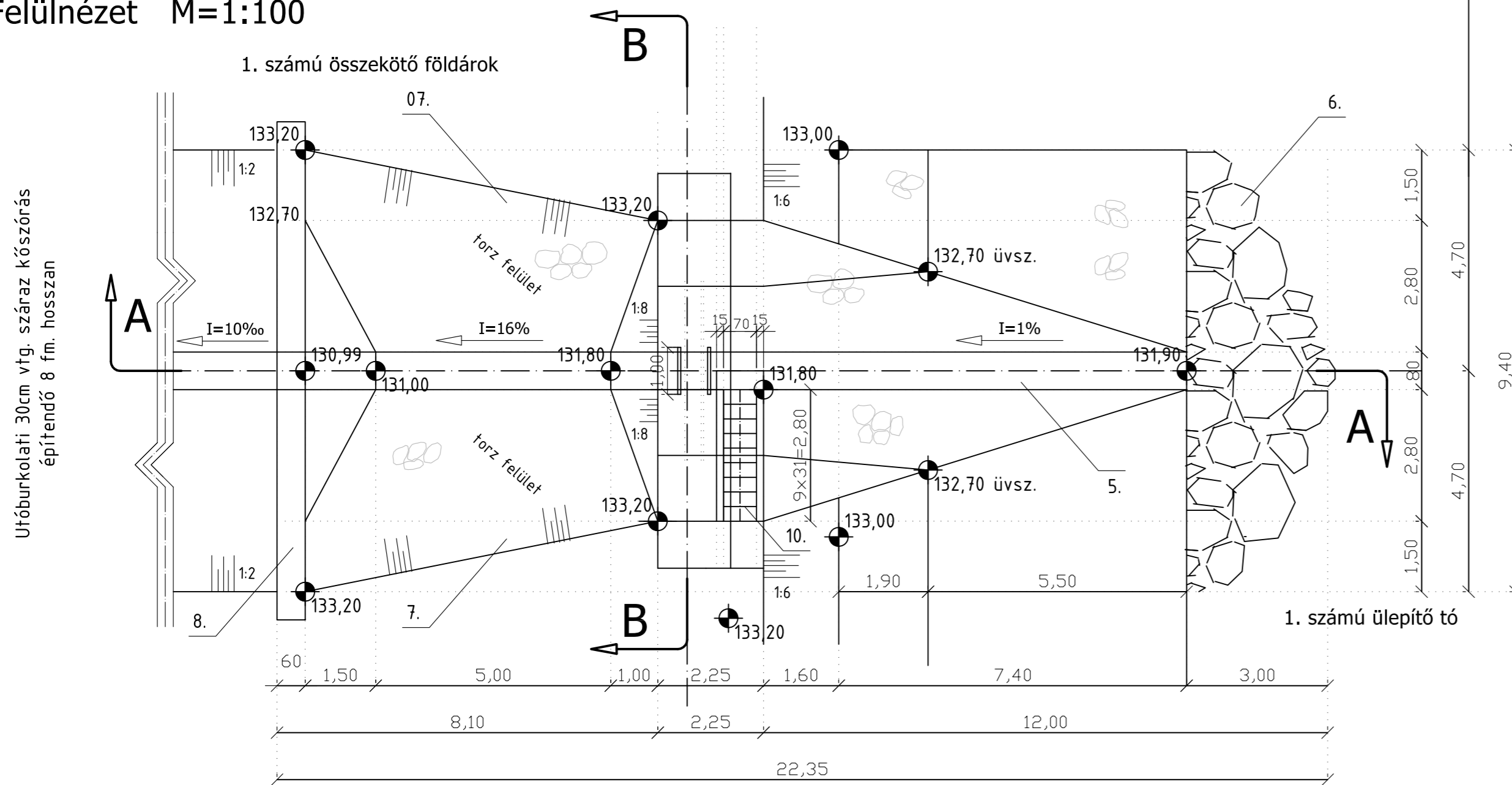
A-A metszet M=1:100



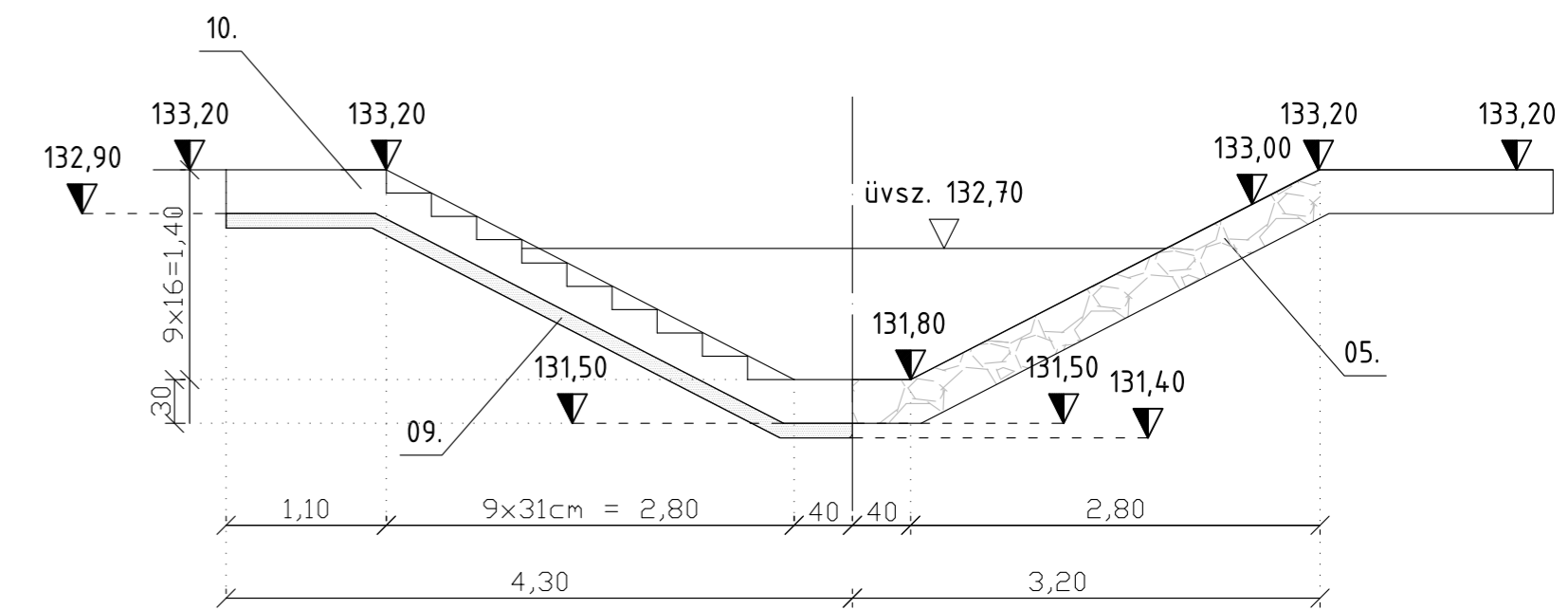
B-B metszet M=1:50



Felülnézet M=1:100



Lépcső metszete M=1:50



Megnevezések és anyagmennyiségek

- 01. Úsztatott beton (C 10-24/FN beton+ min. 30% kő bedolg.) alaptest (5 m³)
- 02. Úsztatott beton (C 12-24/KK beton min. 30% kő bedolg.) gáttest (8 m³)
- 03. U 65 horony idomacélból (3,2 m)
- 04. Szalmás-lótrágyás földkitöltés

- 05. Száraz kőrákat 30cm vtg. habarcskitöltéssel (38 m³)
- 06. Száraz kőszórás 30cm vtg. (18 m²)
- 07. Száraz kőrákat 30cm vtg. habarcs kitöltéssel (38 m³)
- 08. Szárazon rakott borda habarcskitöltéssel (9 m³)
- 09. Homokos kavics ágyazat (2 m³)
- 10. C 12-32/KK betonlépcső (2 m³)
- 11. Burkolatok alá Terfil I. szűrőszövet elhelyezése (218 m²)

GEO-SIVO | ÉPÍTŐIPARI, KÖRNYEZETVÉDELMI TERVEZŐ és KIVITELEZŐ KFT.
1112 Budapest, Tőhötöm u. 27/A. Email: geo-sivo.kft@chello.hu

► Megbízó: **VINDORNYASZŐLŐS TELEPÜLÉS ÖNKORMÁNYZATA**

► Munka címe: **VINDORNYA-LÁP ÉLŐHELYÉNEK HELYREÁLLÍTÁSA, FEJLESZTÉSE, A LÁP VÍZELLÁTÁSÁNAK ÉS TŰZI VÍZ KÉSZLETÉNEK BIZTOSÍTÁSÁRA TERVEZETT TAVAK, VÍZJOGI LÉTESÍTÉSI ENGEDÉLYES TERV**

► Rajz címe: **ÖSSZEKÖTŐ FÖLDÁROKBA ÉPÍTENDŐ VÍZLEERESZTŐS SZABÁLYZÓ MŰSZAKI TERVE**

► Szaktervező: **VONA LÁSZLÓ**

► Rajzszám: **8. SZÁMÚ**

► Méretarány: **M= 1:100**

► Dátum: **2010.11.HÓ**

► Dátum: **2010.11.HÓ**