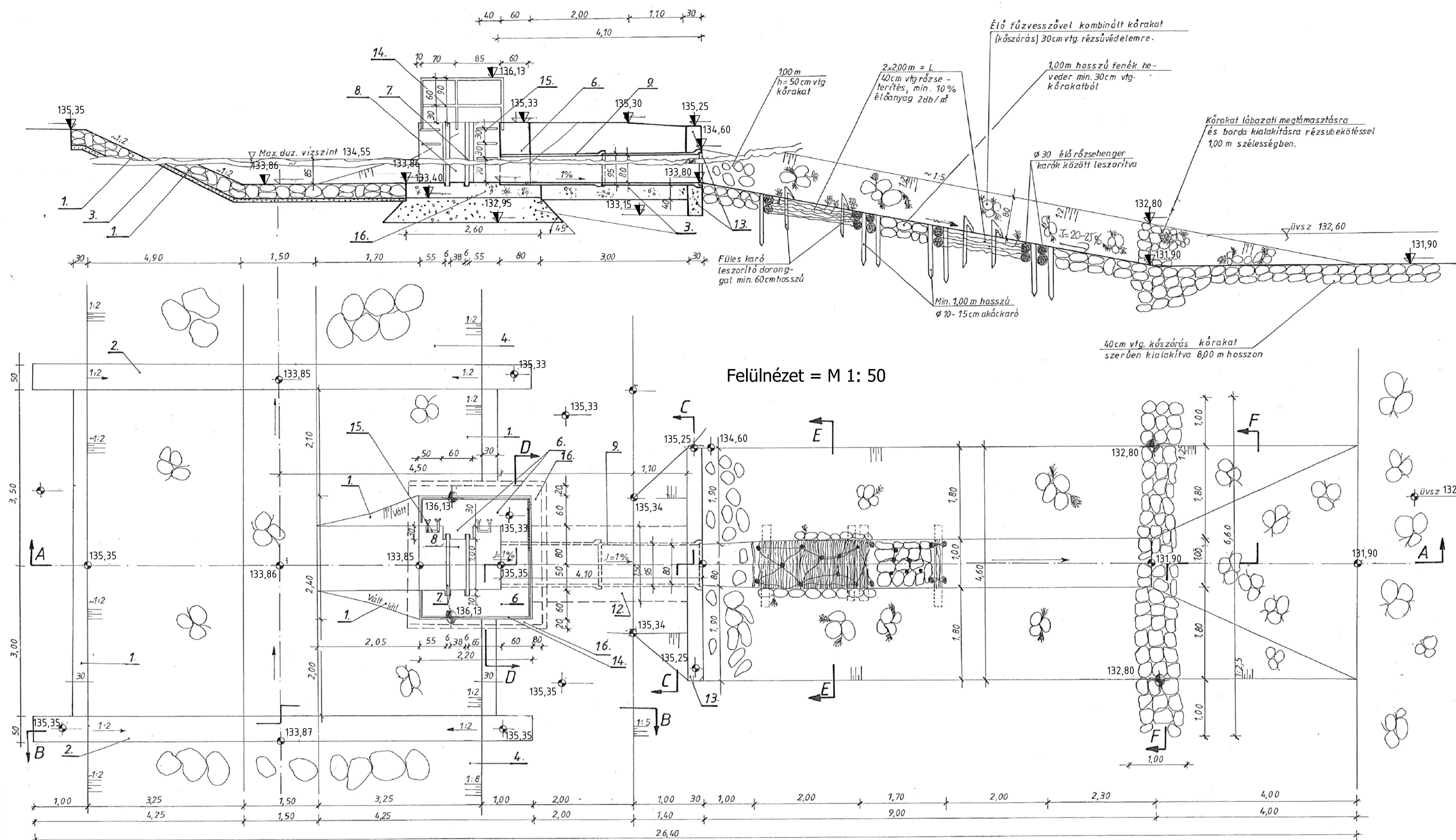


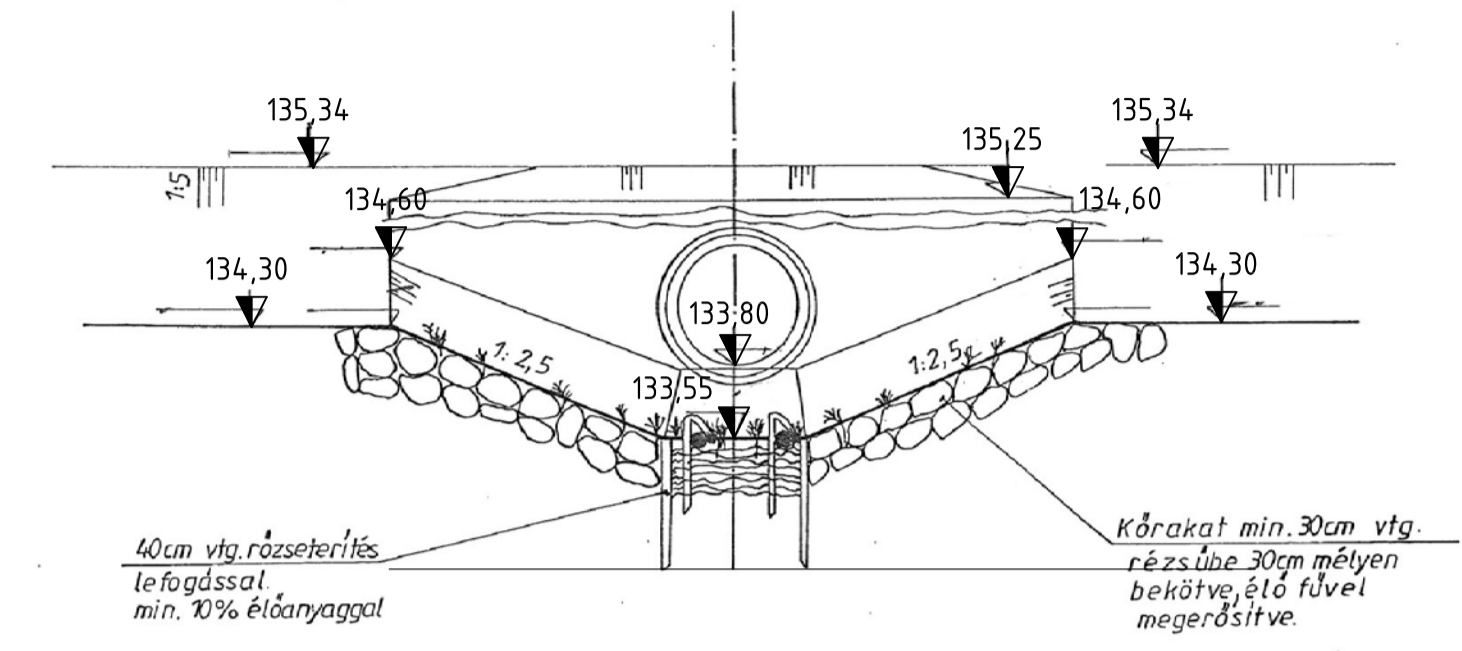
VÍZKIVÉTELI MŰ (BARÁTZSILIP) TERVE A VINDORNYA-CSATORNA 4+395 KM. SZELVÉNYÉBEN

A-A metszet (M=1:50)

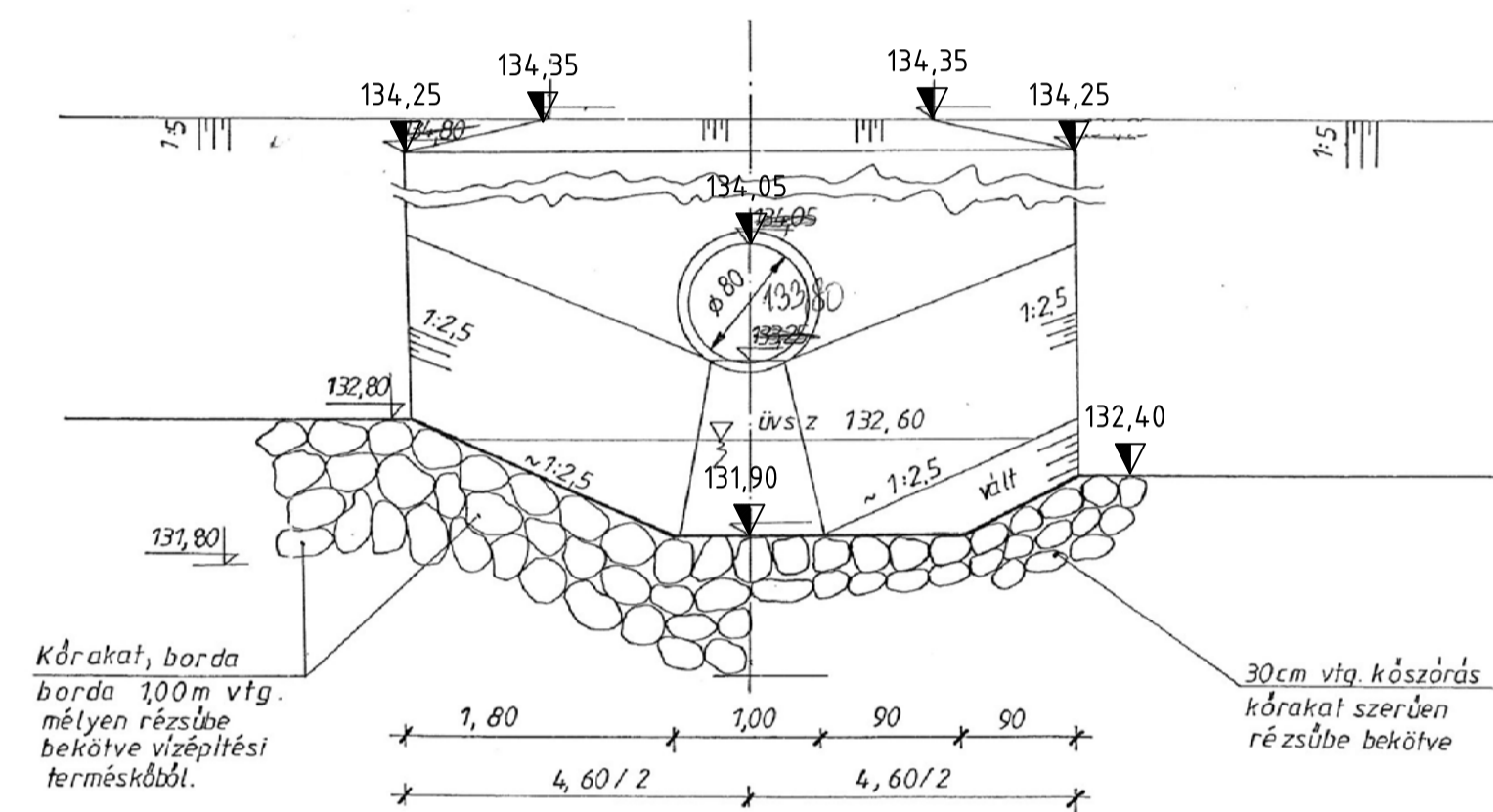


Felülnézet = M 1: 50

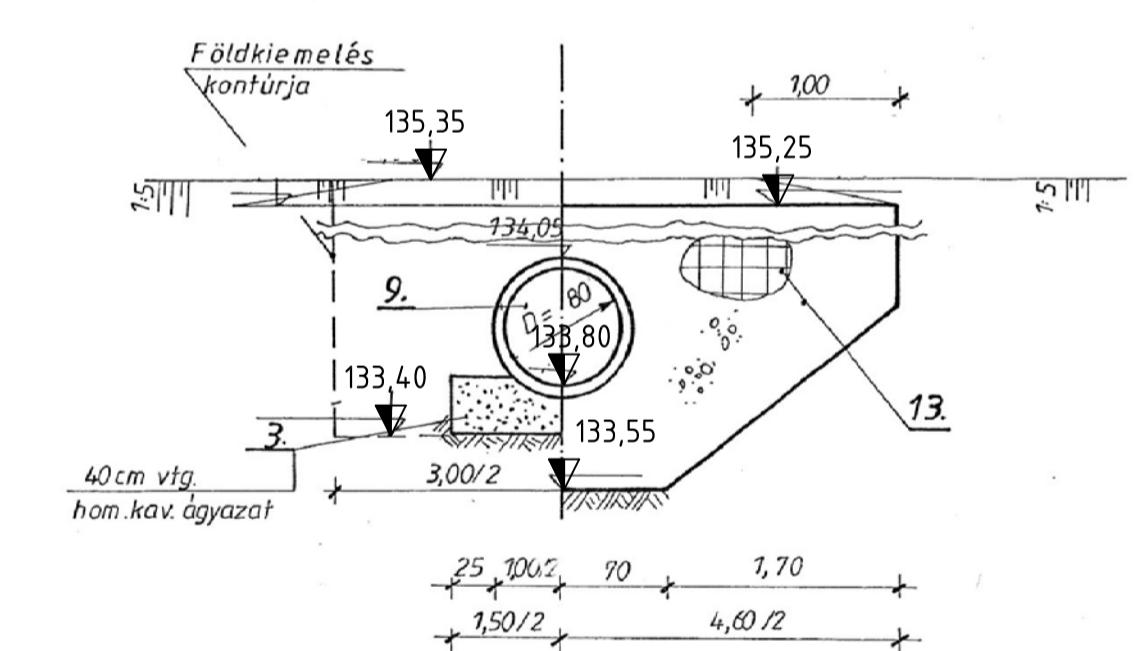
E-E metszet M=1:50



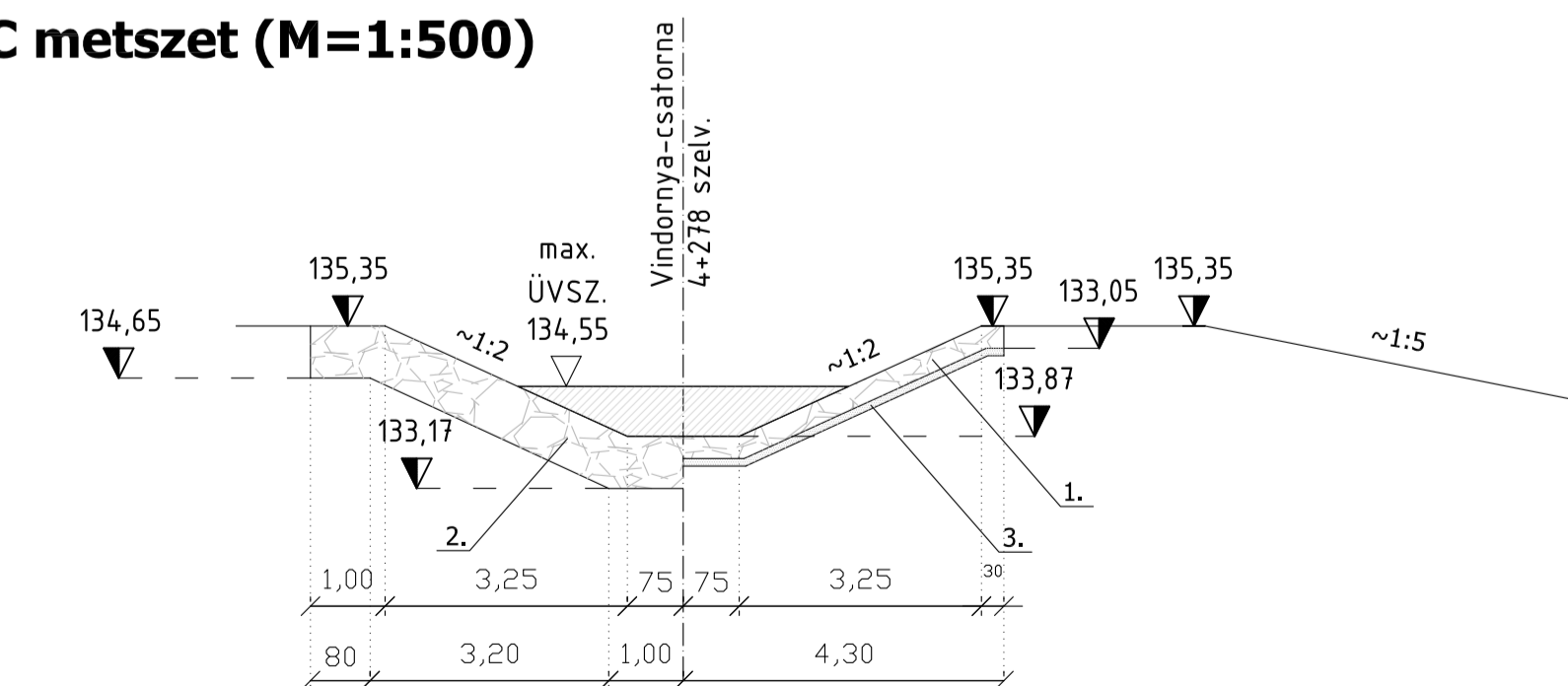
F-F metszet M=1:50



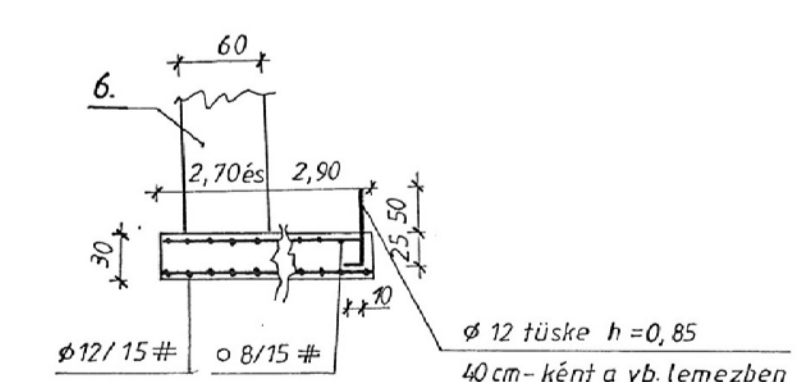
C-C metszet (M=1:500)



C-C metszet (M=1:500)



16. C12-32/KK vasbeton teherelosztó lemez részletrajza (M = 1:50)



Megnevezés és anyagmennyiségek

01. 30cm vtg. terméskórákat cementhabarcsba rakva (23 m³)
02. Szárazon rakott terméskőborda cementhabarcs kiöntéssel (15 m³)
03. Hom. kavics ágyazat (12 m³)
04. Száraz kőszórás 30cm vtg. (32 m²)
05. --
06. Kőbeton felmenőfal C14-32/KK beton (7 m³)
07. U65 acélhorony +2"-os betétpallók (9,5 m / 67 kg)
08. Szalmás, földes, lótrágyás kitöltés
09. Ø80/200 tokos betoncső (2db = 4,00 m)
10. Ø50 szivárgódréncső beépítés (~3,00 m)
11. Vízáró vakolat, vízáró cementhabarcs (4 m²)
12. --
13. C 12-32/KK beton 2 soros 15 x 15 cm hálósavas 8 mm (4 m³ / 0,142 t)
14. Csőkorlát 2"-os csőből (24 m)
15. Aknalépcső Ø12mm kőrcél (0,001 t)
16. C 12-32/KK teherelosztó lemez (2,5 m³)
17. Terfil szűrőszövet (145 m²)
18. Vízmércelap 1db (1,45 m)

GEO-SIVO ÉPÍTŐIPARI, KÖRNYEZETVÉDELMI TERVEZŐ ÉS KIVITELEZŐ KFT. 1112 Budapest, Tóthtöm u. 27/A. Email: geo-sivo.kft@chello.hu	
Megbízó: VINDORNYÁSZÓLÓS TELEPÜLÉS ÖNKORMÁNYZATA	
Munka címe: VINDORNYA-LÁP ÉLŐHELYÉNEK HELYSZÁLLÍTÁSA, FELÉPÍTÉSE, A LÁP VÍZELLÁTÁSÁNAK ÉS TŰZI VÍZ KÉSZLETÉNEK BIZTOSÍTÁSÁRA TERVEZETT TAVAK, VÍZJÓGI LÉTESÍTÉSI ENGEDÉLYES TERV	Rajzsám: 6. SZÁMÚ
Rajz címe: VÍZKIVÉTELI MŰ (BARÁTZSILIP) TERVE A VINDORNYA-CSATORNA 4+395 KM. SZELVÉNYÉBEN	Méretarány: M= 1:100 1:50
Szaktervező: VONA LÁSZLÓ	Dátum: 2010.11.HÓ