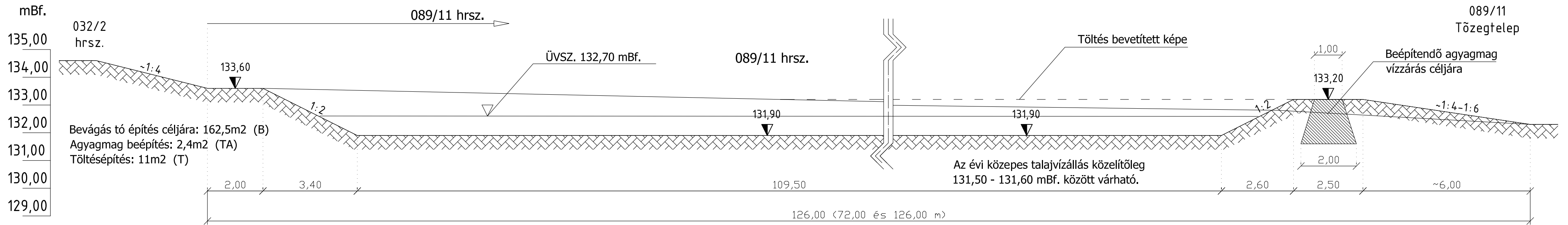
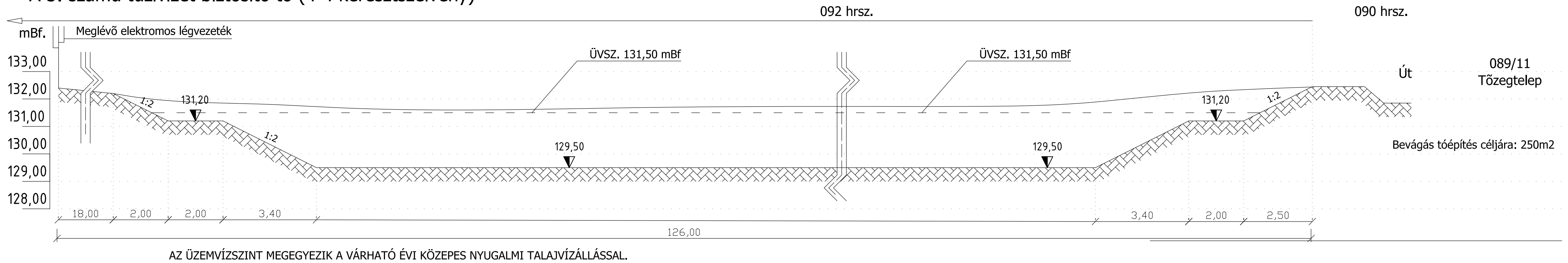


A TAVAK KIALAKÍTÁSÁNAK MINTAKERESZTSZELVÉNYEI (M = 1:100)

Az 1. számú ülepítő tó (1-1 keresztmetszvény)



A 3. számú tűzvizet biztosító tó (4-4 keresztmetszvény)



GEO-SIVO ÉPÍTŐIPARI, KÖRNYEZETVÉDELMI TERVEZŐ és KIVITELEZŐ KFT. 1112 Budapest, Töhötöm u. 27/A. Email: geo-sivo.kft@chello.hu	
Mégbízó: VINDORNYSZÖLŐS TELEPÜLÉS ÖNKORMÁNYZATA	
Munka címe: VINDORNYA-LÁP ÉLŐHELYÉNEK HELYSZÁLLÍTÁSA, FEJLESZTÉSE, A LÁP VÍZELLÁTÁSÁNAK ÉS TŰZI VÍZ KÉSZLETÉNEK BIZTOSÍTÁSÁRA TERVEZETT TAVAK, VÍZJOGI LÉTESÍTÉSI ENGEDÉLYES TERV	Rajzszám: 4-1. SZÁMÚ
Rajz címe: A TAVAK KIALAKÍTÁSÁNAK MINTASZELVÉNYEI I.	Méretarány: M= 1:100
Szaktervező: VONA LÁSZLÓ	Dátum: 2010.11.HÓ